



Typ 50-1A bis 50-4A

Seite 2
page 2

Typ 50-1A 2/2 Wege-Ventil
Typ 50-2A 2/2 Wege-Ventil

Typ 50-3A 3/2 Wege-Ventil
Typ 50-4A 3/2 Wege-Ventil

Type 50-1A 2/2 way-valve
Type 50-2A 2/2 way-valve

Type 50-3A 3/2 way-valve
Type 50-4A 3/2 way-valve

Anwendung und Vorteile

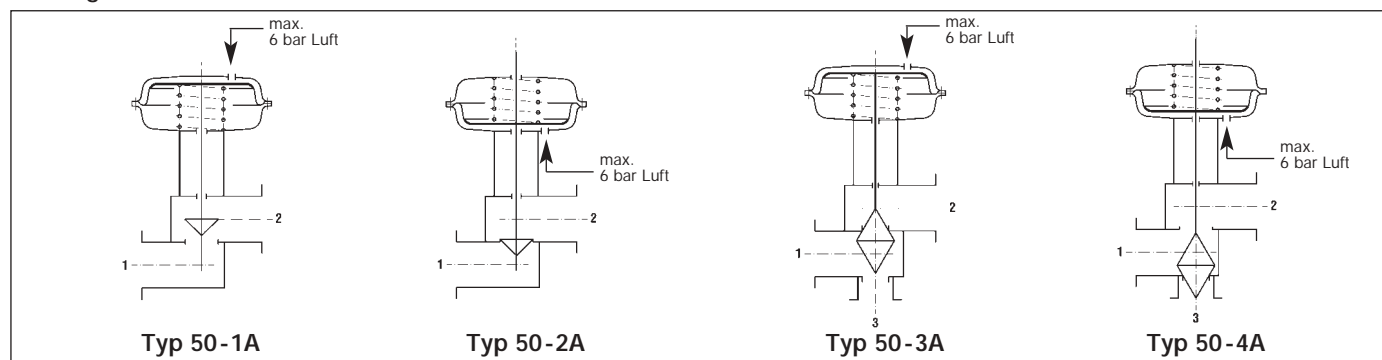
- Membranventil für industriellen Einsatz
- Kompakter und seewasserbeständiger Antrieb
- Einfache Umkehrbarkeit der Wirkungsweise
- Zwei unterschiedliche Antriebsgrößen pro DN
- Einstellbare zentrale Regelfeder
- Einfacher Anbau von Sonder- und Zusatzeinrichtungen
- Flexible Kupplung, höhere Standzeiten der Verschleißteile
- Abnahme nach EN 10204-3.1B o. a. Normen möglich
- Flansche oder Einschweißenden
- Schalldämmende Innengarnitur
- Zubehör auf Anfrage

Application and technical characteristics

- diaphragm valve for industrial application
- compact, closed actuator, resistant against seawater
- reversible mode action
- two different actuator sizes for each valve DN
- adjustable, central control spring
- provision for easy attachment of additional equipment
- flexible stem coupling, improving lifetime
- certification conforming to EN 10204-3.1B or others on request
- flanges or b.w. ends
- noise damping trim
- accessories on requests

Wirkungsweise

Mode of action

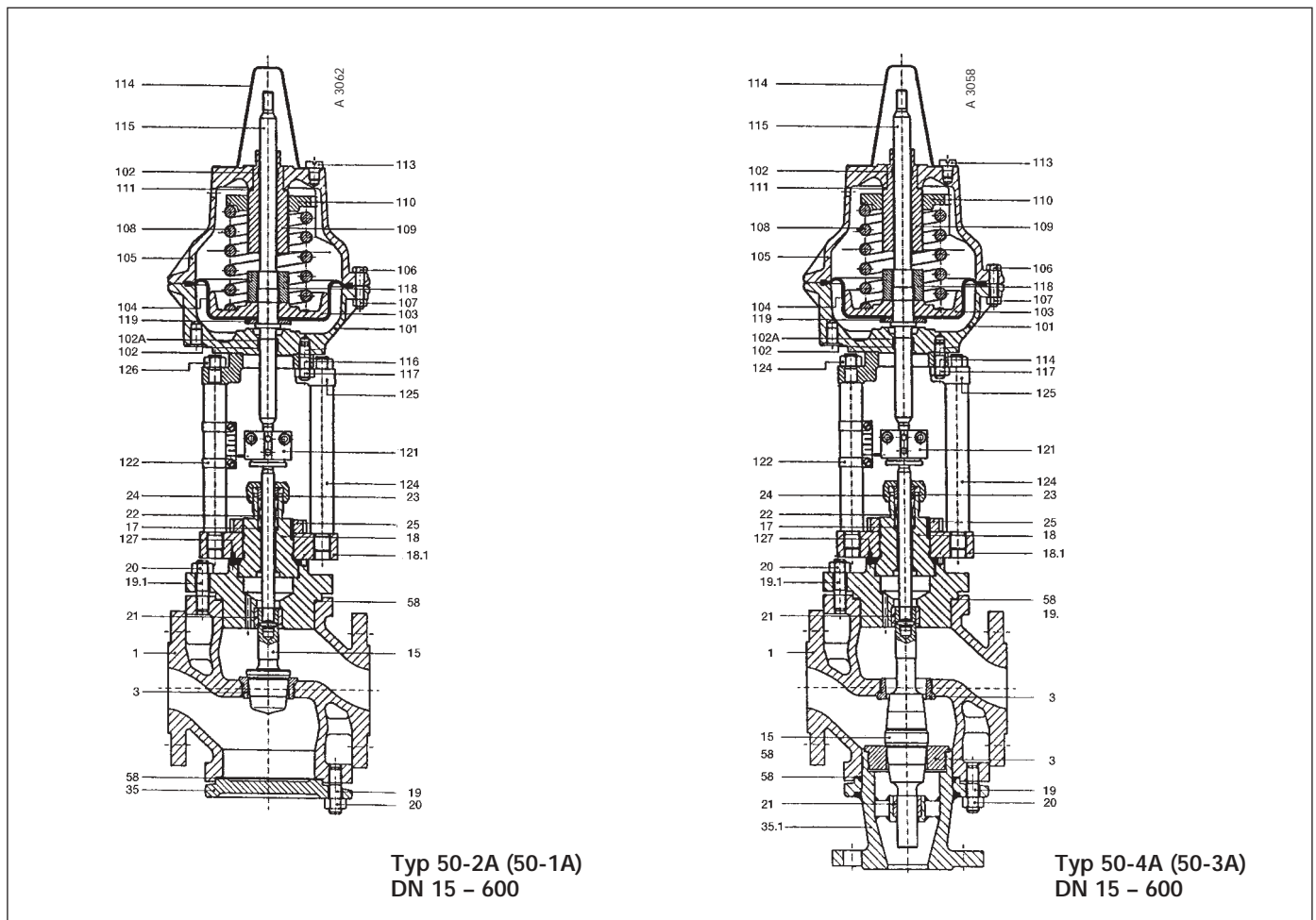


Technische Daten

DN:	15 – 600
PN:	16 – 160 (DN 15 – 250) 16 – 40 (DN 15 – 600)
höhere Druckstufen auf Anfrage	
Gehäusewerkstoffe:	GG-25 0.6025 GGG-40 0.7040 GS-C 25 1.0619 GS-17 CrMoV511 CrNi-Stahl
Kegel:	CrNi-Stahl
Sitz:	CrNi-Stahl
Kennlinie lin. oder gleichprozentig (s. Datenblatt 2K)	
Stopfb.packung:	PTFE-Dachmanschetten (t max. 230°C/40) bzw. Rein- graphit/ Kohlegarnpackung)
Membrangehäuse:	Aluminium 3.2341
Membrane:	NBR-Kautschuk –40 bis +90 °C
max. Umgebungstemperatur:	90 °C
Stellungs- / IP-Regler:	0,2 – 1,0 bar / 4 – 20 mA
Hilfsenergie: Druckluft:	6 bar max.
Standardabnahmen:	DIN 3230 Teil 3
Funktionsprüfung:	AG
Festigkeitsprüfung:	BQ (1,5 x PN)
Dichtheitsprüfung:	VDI/VDE 2174 3.2
Leckrate für:	Leckrate 0,05% vom kvs Wert Flüssigkeit BN Leckrate 2 Dämpfe & Gase BO Leckrate 3
andere Prüfnummern auf Anfrage	

Technical data

DN:	15 – 600
PN:	16 – 160 (DN 15 – 250) 16 – 40 (DN 15 – 600)
higher DN and PN on requests	
body material:	CI-GG-25 0.6025 mod.graph.iron GGG-40 0.7040 CS-GS-C 25 1.0619 CS-GS-17CrMoV511 CrNi-steel
cone:	CrNi-steel
seat:	CrNi-steel
characteristic lin. or uniform percentage (data sheet 2K)	
stuffing box packing:	PTFE-V-rings (t max. 230°C/40) resp. pure graphite/carbonaceous fabric aluminum 3.2341
diaphr. case:	NBR, rubber
diaphragm:	–40 up to +90 °C
max. amb. temperature:	90 °C
controller (IP):	0.2 – 1.0 bar/ 4 – 20 mA
air supply max.:	6 bar
standard acceptances:	DIN 3230 part 3
service test:	AG
strength test:	BQ (1,5 x PN)
leakage test:	VDI/VDE 2174 3.2
leakage rate:	leakage 0,05% of kvs-value fluids BN leakage rate 2 fumes & gases BO leakage rate 3
others on requests	



Typ 50-2A (50-1A)
DN 15 - 600

Typ 50-4A (50-3A)
DN 15 - 600

Ersatzteilliste	List of spare parts	Ersatzteilliste	List of spare parts
1 Ventil	<i>body</i>	106 Sechskantschraube	<i>hexagonal screw</i>
▶ 3 Sitz	<i>seat</i>	107 Sechskantmutter	<i>hexagonal nut</i>
▶ 15 Kegelspindel	<i>plug with stem</i>	108 Regelfeder	<i>control spring</i>
18 Stopfbuchse	<i>stuffing box</i>	109 Stellschraube	<i>adjusting screw</i>
18.1 Deckel	<i>cover</i>	110 Federteller	<i>spring plate</i>
19 Stiftschraube	<i>stud</i>	111 Gleitscheibe	<i>gliding washer</i>
19.1 Stiftschraube	<i>stud</i>	113 Schraube	<i>screw</i>
20 Sechskantmutter	<i>hexagonal nut</i>	114 Kappe	<i>cap</i>
▶ 21 Führungsbuchse	<i>guide bush</i>	115 Spindel	<i>stem</i>
▶ 21.2 untere Führungsbuchse	<i>bottom guide bush</i>	116 Stiftschraube	<i>stud</i>
▶* 22 Packung	<i>packing</i>	117 Sechskantmutter	<i>hexagonal nut</i>
24 Verschraubung	<i>screwing</i>	118 Mutter	<i>nut</i>
35 unterer Deckel	<i>bottom cover</i>	119 Scheibe	<i>washer</i>
35.1 Stutzen	<i>adapter</i>	121 Kupplung, komplett	<i>coupling, complete</i>
▶ 58 Dichtring	<i>gasket</i>	122 Hubskala, komplett	<i>scale, complete</i>
101 Membrangehäuse	<i>diaphragm case</i>	124 Säule	<i>support</i>
▶ 102 Führungsband	<i>guiding strip</i>	125 Flansch	<i>flange</i>
▶ 102 A O-Ring	<i>o-ring</i>	126 Sechskantmutter	<i>hexagonal nut</i>
103 Membranteller	<i>diaphragm plate</i>	127 Scheibe	<i>washer</i>
▶ 104 Membrane	<i>diaphragm</i>	** 128 Klammer (NAMUR)	<i>clamp for positioner (NAMUR)</i>
105 Federgehäuse	<i>spring case</i>		

▶ = empfohlene Ersatzteile

*) untere Führungsbuchse nur bei Typ 50-1A bis 50-4A, DN 80 - 600

**) auf Wunsch gegen Mehrpreis

▶ = recommended spare parts

*) bottom guide bush for type 50-1A to 50-4A, DN 80 - 600 only

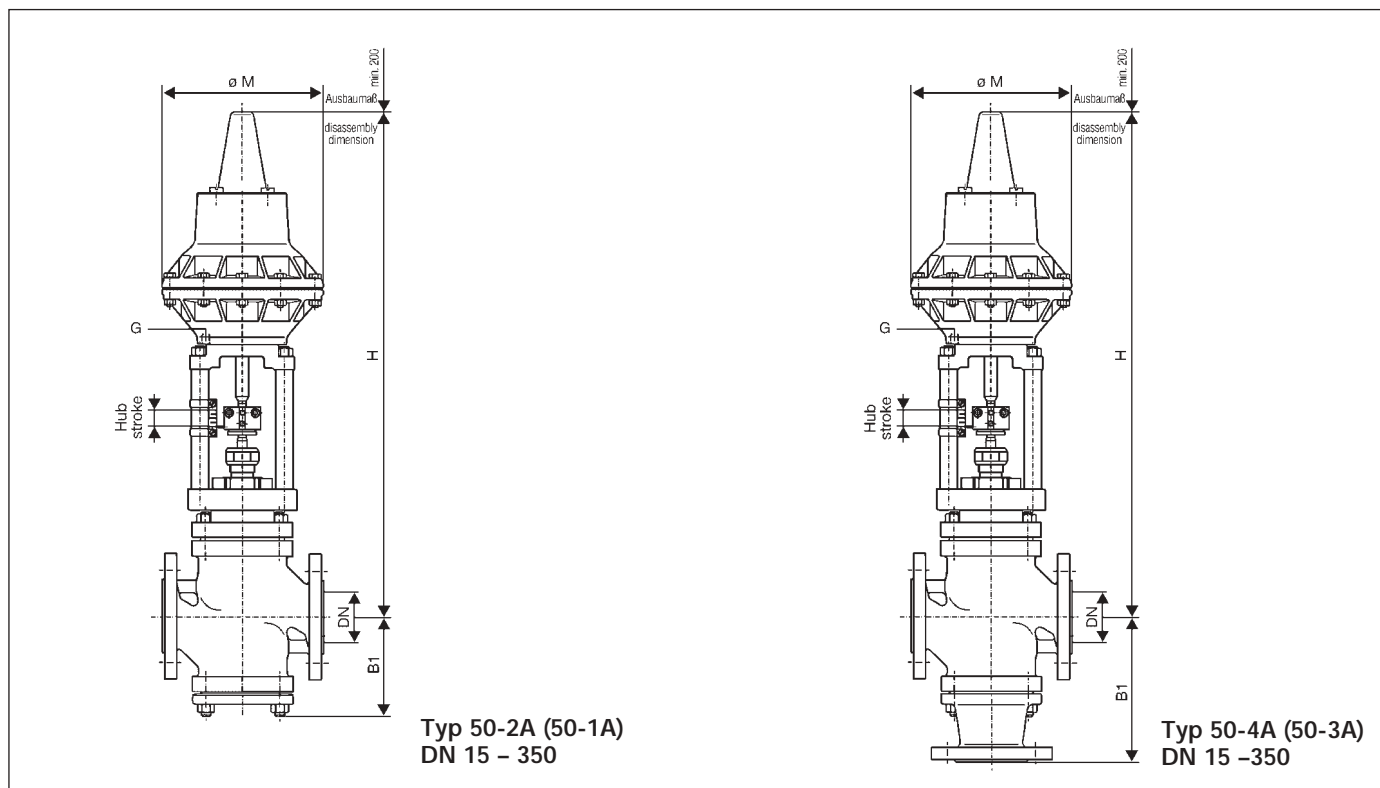
**) on request and extra charge

Typ 50-1A bis 50-4A

Seite 4
page 4

Technische Daten Abmessungen und Gewichte

Technical data dimensions and weights



Das Ventil sollte nur in Verbindung mit einem Stellungsregler betrieben werden (Lieferung von P oder IP-Regler gegen Mehrpreis).

Valves should be operated in connection with a position controller only (supply of P or IP controller against surcharge).

Typ/type 50-1A bis 50-4A, PN 10 – 40

DN	15	20	25	32	40	50	65	80	100	125	150	200	250	300	350	
Hub/stroke	20				30			40		60		80				
B	95				125			160	180	230	265	335	350	415		
B1	140				175			220	275	305	365	450	480	550		
Antrieb/actuator	125 / G 1/4							250 / G 1/4		500 / G 1/2		1000 / G 1/2				
H	540				575			635		1030	1070	1290	1310	1380		
ø M	200							257		334		460				
Füllvolumen/volume	0,6				0,76			1,6		4,1		8,7				
Gewicht 2/2 Wege 2/2 way	14	15	16	17	25	27	29	52	58	68	134	230	420	670	1070	
weight 3/2 Wege 3/2 way	15	16	17	18	29	32	35	58	65	79	146	245	440	695	1100	
Antrieb/actuator	250 / G 1/4							500 / G 1/2		1000 / G 1/2						
H	575				610			850		1180	1220					
ø M	257							334		460						
Füllvolumen/volume	1				1,3			3,2		7						
Gewicht 2/2 Wege 2/2 way	17	18	19	20	28	30	33	68	75	84	160	255				
weight 3/2 Wege 3/2 way	18	19	20	21	32	35	38	75	82	96	180	280				

Baulänge nach DIN 3202, F1, andere auf Anfrage
Flanschschlußmaße siehe DIN 2501, andere auf Anfrage
dto. DN 400/600
und DAUME-Katalog, Liste I (PN 10 – 40)

Overall length acc. to 3202, F1, others on request
Dimensions for flange connection see DIN 2501, others on request
also DN 400/600
and DAUME-catalogue list I (PN 10 – 40)