

**1) Öl-Regelventil
in Durchgangsform**

Öl-Regelventile dienen der Mengenregelung für die zu verbrennende Ölmenge im Kessel durch die Brenner.

Einsatzgebiet
in Dampfkraftanlagen
(Kraftwerke, Prozessdampf für Industrie)

Nennweite / Nenndruck
DN 15 bis DN 150
bis PN 63 oder
festigkeitsmäßige Auslegung

Anschluß
mit Flanschen nach DIN / ANSI
mit Einschweißenden

Gehäuse
GP240GH (GS-C 25) / 1.0619

Innengarnitur
Lochkegel
2-stufig Parabol oder Lochkegel

Stellantriebe
pneumatisch / elektrisch

**1) Oil control valve
straight-design**

Oil control valves are utilized to control the oil quantity to be burned by the burners in the boiler.

Application area
steam generator equipment
(power plants – process steam for the industry)

Nominal diameter / pressure
DN 15 up to DN 150
up to PN 63
or stress calculation

Connection
flanges according to DIN / ANSI
welding ends

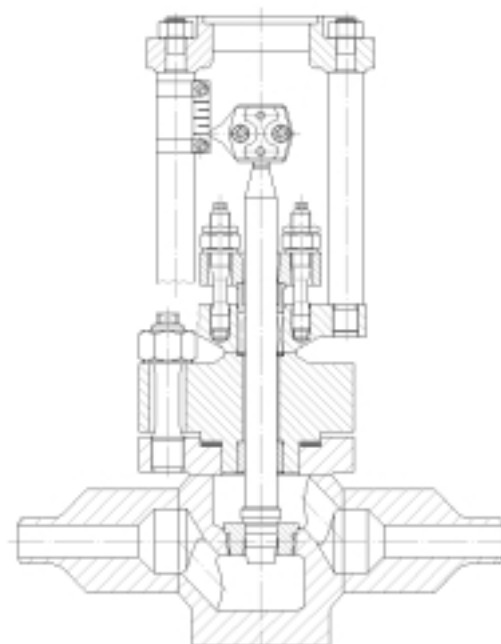
Body
GP240GH (GS-C 25) / 1.0619

Internal parts
Perforated cone
2-stages parabolic or perforated cone

Actuators
pneumatic / electric

Öl-Regelventil

Oil control valve



2) Erdgas-Regelventil
a. in Durchgangsform ohne Erweiterung

Erdgas-Regelventile dienen der Mengenregelung für die zu verbrennende Erdgasmenge im Kessel durch die Brenner.

Einsatzgebiet
in Gasverteilstationen, Stadtversorgung, Dampfkraftanlagen, Kraftwerken, Prozeßdampf für die Industrie

Nennweite / Nenndruck
DN 25 bis 600
PN 16

Anschluß
mit Flanschen nach DIN / ANSI

Gehäuse
GP240GH (GS-C 25) / 1.0619

Innengarnitur
schallmindernde Einbauten
Lochkegel

Stellantriebe
pneumatisch / elektrisch

2) Natural gas control valve
a. straight design without expansion

Natural gas control valves are utilized to control the quantity of natural gas to be burned by the burners in the boiler.

Application area
gas distribution stations, city supply, steam generator equipment, power plants, process steam for the industry

Nominal diameter / pressure
DN 25 up to 600
PN 16

Connection
flanges according to DIN / ANSI

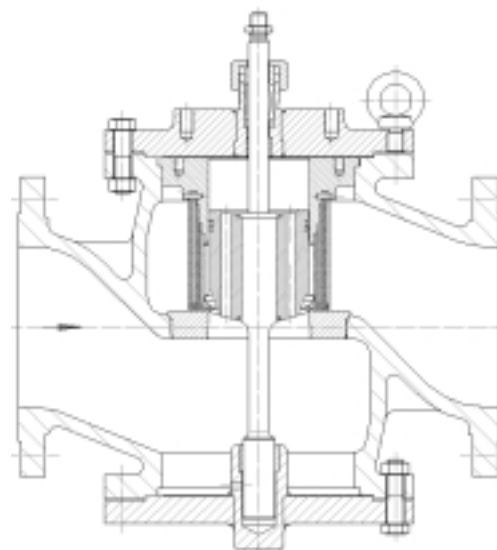
Body
GP240GH (GS-C 25) / 1.0619

Internal parts
incorporated noise attenuation devices
perforated cone

Actuators
pneumatic / electric

Erdgas-Regelventil

Natural gas control valve



2) Erdgas-Regelventil
b. in Durchgangsform mit Erweiterung

Erdgas-Regelventile dienen der Mengenregelung in Verteilstationen der Brenngasversorgung.

Einsatzgebiet
in Gasverteilstationen, Stadtversorgung, Dampfkraftanlagen, Kraftwerken, Prozeßdampf für die Industrie

Nennweite / Nenndruck
DN 15 bis 600, Erweiterung bis DN 1200 PN 16

Anschluß
mit Flanschen nach DIN / ANSI

Gehäuse
GP240GH (GS-C 25) / 1.0619

Innengarnitur
Lochkegel
schallmindernde Einbauten
1-mehrstufige Drosselung

Stellantriebe
pneumatisch / elektrisch

2) Natural gas control valve
b. straight design with expansion

Natural gas control valves are utilized to control the quantity of burning gas in distribution stations.

Application area
in gas distribution stations, city supply, steam generator equipment, power plants, process steam for the industry

Nominal diameter / pressure
DN 15 up to 600, expansion up to DN 1200 PN 16

Connection
flanges according to DIN / ANSI

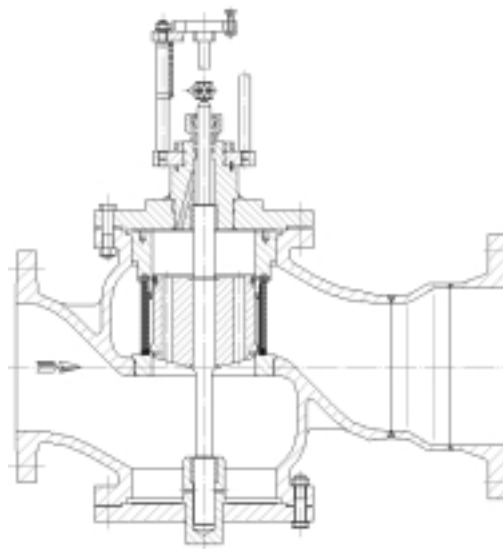
Body
GP240GH (GS-C 25) / 1.0619

Internal parts
perforated cone
incorporated noise attenuation devices
single / multi-stage throttling

Actuators
pneumatic / electric

Erdgas-Regelventil

Natural gas control valve



2) Erdgas-Regelventil
c. Eckform ohne Erweiterung

Erdgas-Regelventile dienen der Mengenregelung für die zu verbrennende Erdgasmenge im Kessel durch die Brenner.

Einsatzgebiet
in Gasverteilstationen, Stadtversorgung, Dampfkraftanlagen, Kraftwerken, Prozeßdampf für die Industrie

Nennweite / Nenndruck
DN 15 bis 600
bis PN 16

Anschluß
mit Flanschen nach DIN / ANSI

Gehäuse
GP240GH (GS-C 25) / 1.0619

Innengarnitur
Lochkegel
schallmindernde Einbauten
ein- bis mehrstufige Drosselung

Stellantriebe
pneumatisch / elektrisch

2) Natural gas control valve
c. Angle-shape without expansion

Natural gas control valves are utilized to control the quantity of natural gas to be burned by the burners in the boiler.

Application area
in gas distribution stations, city supply, steam generator equipments, power plants, process steam for the industry

Nominal diameter / pressure
DN 15 up to DN 600
up to PN 16

Connection
flanges according to DIN / ANSI

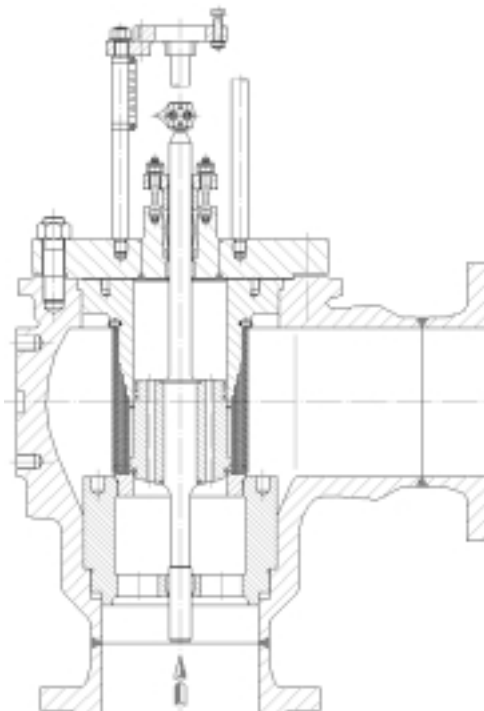
Body
GP240GH (GS-C 25) / 1.0619

Internal parts
perforated cone
incorporated noise attenuation devices
single- / multiple-stage throttling

Actuators
pneumatic / electric

Erdgas-Regelventil

Natural gas control valve



2) Erdgas-Regelventil
d. Eckform mit Erweiterung

Erdgas-Regelventile dienen der Mengenregelung für die zu verbrennende Erdgasmenge im Kessel durch die Brenner.

Einsatzgebiet

in Gasverteilstationen, Stadtversorgung, Dampfkraftanlagen, Kraftwerken, Prozeßdampf für die Industrie

Nennweite / Nenndruck

DN 15 bis 600,
Erweiterung
bis DN 1200
bis PN 16

Anschluß

mit Flanschen nach DIN / ANSI

Gehäuse

GP240GH (GS-C 25) / 1.0619

Innengarnitur

Lochkegel
schallmindernde Einbauten
ein- bis mehrstufige Drosselung

Stellantriebe

pneumatisch / elektrisch

2) Natural gas control valve
d. Angle-shape with expansion

Natural gas control valves are utilized to control the quantity of natural gas to be burned by the burners in the boiler.

Application area

in gas distribution stations, city supply, steam generating equipment, power plants, process steam for the industry

Nominal diameter / pressure

DN 15 to DN 600,
expansion up
to DN 1200
up to PN 16

Connection

flanges according to DIN / ANSI

Body

GP240GH (GS-C 25) / 1.0619

Internal parts

perforated cone
incorporated noise attenuation devices
single- / multiple-stage throttling

Actuators

pneumatic / electric

Erdgas-Regelventil

Natural gas control valve

