



Typ 140 B 2/2 Wege-Ventil
Typ 144 B 3/2 Wege-Ventil

Type 140 B 2/2 way-valve
Type 144 B 3/2 way-valve

Anwendung und Vorteile

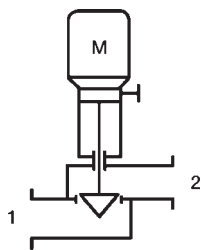
- Regelventil mit elektromotorischem Stellantrieb für industriellen Einsatz
- Baukastensystem
- Handrad für Notbetrieb
- Drehmomentabhängige Abschaltung

Application and technical characteristics

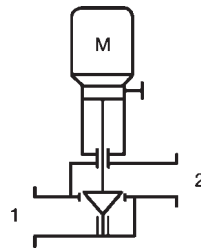
- *motorized control valve for industrial application*
- *assembly of prefabricated machine parts*
- *handwheel for emergency procedure*
- *adjustable torque switches*

Wirkungsweise

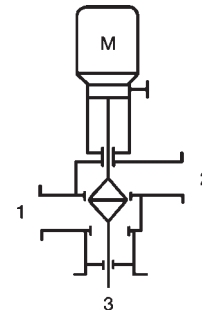
Mode of action



Typ 140 B
DN 15 - 65



Typ 140 B
DN 80 - 350



Typ 144 B
DN 15 - 350

Technische Daten - Standardausführung

DN:	15 - 350 (400 / 500 / 600)
PN:	10, 16, 25, 40, 64, 100, 160
Gehäusewerkstoffe:	GG 25 0.6025 GGG 40 0.7040 GS-C 25 1.0619 CrNi-Stahl 1.4581
Kegel:	CrNi-Stahl
Sitz:	CrNi-Stahl
Kennlinie:	Typ 140 B - linear oder gleichprozentig Typ 144 B - linear
Stellverhältnis:	kvs : kvr = 33 : 1
Stopfbuchse:	PTFE-Dachmanschetten t max. 230°C / PN 40 t > 230°C Reingraphit / Kohlegarn

Antrieb:	Einphasenwechselstrommotor 230 V 50 Hz*
Betriebsart:	S1 - 100% ED -600c/h
Größe:	3,5 - 24 kN
Zul. Umgebungstemp.:	-20°C - +60°C
Standardabnahmen:	DIN 3230 Teil 3
Funktionsprüfung:	AG
Festigkeitsprüfung:	BQ (1,5 x PN)
Dichtheitsprüfung:	VDI / VDE 2174 3.2
Leckrate für:	Flüssigkeit BN Leckrate 1 Dämpfe u. Gase BO Leckrate 2
Andere Prüfnorm auf Anfrage	

* Andere Stromart und -spannung auf Anfrage

Technical data - Standard design

DN:	15 - 350 (400 / 500 / 600)
PN:	10, 16, 25, 40, 64, 100, 160
body material:	CI - GG 25 0.6025 mod graph. iron GGG 40 0.7040 CS - GS-C 25 1.0619 SS - CrNi-steel 1.4581
plug:	SS - CrNi-steel
seat:	SS - CrNi-steel
characteristic:	type 140 B linear or equal perc. type 144 B - linear
range of adjustment:	kvs : kvr = 33 : 1
stuffing box:	PTFE-V-rings t max. 230°C / PN 40 fabric t > 230°C pure graphite / carbonaceous fabric

actuator:	single-phase motor 230 V 50 Hz (AC)*
operation:	S1 - 100% duration of operation - 600c/h
size:	3,5 - 24 kN
ambient temp.:	-20°C up to +60°C
standard acceptance:	DIN 3230 part 3
service test:	AG
strength test:	BQ (1,5 x PN)
leakage test:	VDI / VDE 2174 3.2
leakage:	fluids BN leakage 1 gases and fumes BO leakage 2
others on requests	

*DC current and other voltages on request

Technische Daten - Abmessungen und Gewichte
Typ 140 B - 144 B, PN 10 - 40

Technical data - dimensions and weights

DN		15	20	25	32	40	50	65	80	100	125	150	200	250	300	350
Hub/Stroke	mm	20	20	20	20	30	30	30	40	40	40	60	60	80	80	80
L	mm	130	150	160	180	200	230	290	310	350	400	480	600	730	850	980
B	mm	-	-	-	-	-	-	-	160	160	180	230	265	335	350	415
B ₁	mm	140	140	140	140	175	175	175	220	220	275	305	365	450	480	550
Antrieb/actuator		3,5 kN				3,5 kN			12 kN			24 kN				
H	mm	540	540	540	540	570	570	570	690	690	690	920	955	1040	1050	1125
ØM	mm	145	145	145	145	145	145	145	190	190	190	216	216	216	216	216
Øm	mm	55	55	55	55	55	55	55	100	100	100	100	100	100	100	100
L	mm	115	115	115	115	115	115	115	155	155	155	170	170	170	170	170
Gewicht Typ 140 B	kg	14	14	16	20	25	32	41	44	57	92	153	280	382	527	742
weight Typ 144 B	kg	15	15	18	23	29	37	47	50	64	103	173	305	417	577	812
Antrieb/actuator		8,0 kN				8,0 kN			24 kN			-				
H		620	620	620	620	640	640	640	720	720	720	-	-	-	-	-
Gewicht Typ 140 B	kg	19	19	21	25	30	37	46	49	61	96	-	-	-	-	-
weight Typ 144 B	kg	20	20	23	28	34	42	52	55	67	107	-	-	-	-	-

Flanschschlußmaße siehe DIN 2501 und Daume-Katalog, Liste I (PN 10 - 40)

Dimensions for flange connection see DIN 2501 and Daume-catalogue list I (PN 10 - 40)

Typ 140 B - 144 B, PN 64 - 160

DN		15	20	25	32	40	50	65	80	100	125	150	200	250	300	
Hub/Stroke	mm	20	20	20	20	30	30	30	40	40	40	60	60	80	80	
L	mm	210	230	230	260	260	300	340	380	430	500	550	650	775	950*	
B	mm	110	110	110	110	145	145	145	170	170	195	250	290	335	430	
B ₁	mm	160	160	160	160	205	205	205	250	250	310	-	-	-	-	
Antrieb/actuator		3,5 kN				8,0 kN			12 kN			24 kN				
H	mm	540	540	540	540	660	660	660	730	730	730	920	980	1040	1120	
ØM	mm	145	145	145	145	190	190	190	190	190	190	216	216	216	216	
Øm	mm	55	55	55	55	100	100	100	100	100	100	100	100	100	100	
L	mm	115	115	115	115	155	155	155	155	155	155	170	170	170	170	
Gewicht Typ 140 B	kg	21	21	23	27	37	47	57	53	68	128	174	284	465	605	
weight Typ 144 B	kg	23	23	26	29	42	53	65	60	78	143	200	315	510	660	
Antrieb/actuator		8,0 kN				12 kN			24 kN			-				
H		620	620	620	620	690	690	690	770	770	770	-	-	-	-	
Gewicht Typ 140 B	kg	26	26	28	32	37	47	57	59	74	134	-	-	-	-	
weight Typ 144 B	kg	28	28	31	34	42	53	65	67	84	149	-	-	-	-	

Baulängen nach DIN 3202 F1
Einschweißenden auf Anfrage
Flanschschlußmaße siehe DIN 2501, andere auf Anfrage
und Daume-Katalog, Liste I (PN 64 - 160)

Overall length acc. to DIN 3202 F1, others on requests
Welding connection on request
Dimensions for flange connection see DIN 2501, others on requests
and Daume-catalogue list I (PN 64 - 160)

* abweichend von DIN 3202 - F2

* irregular of DIN 3202 - F2

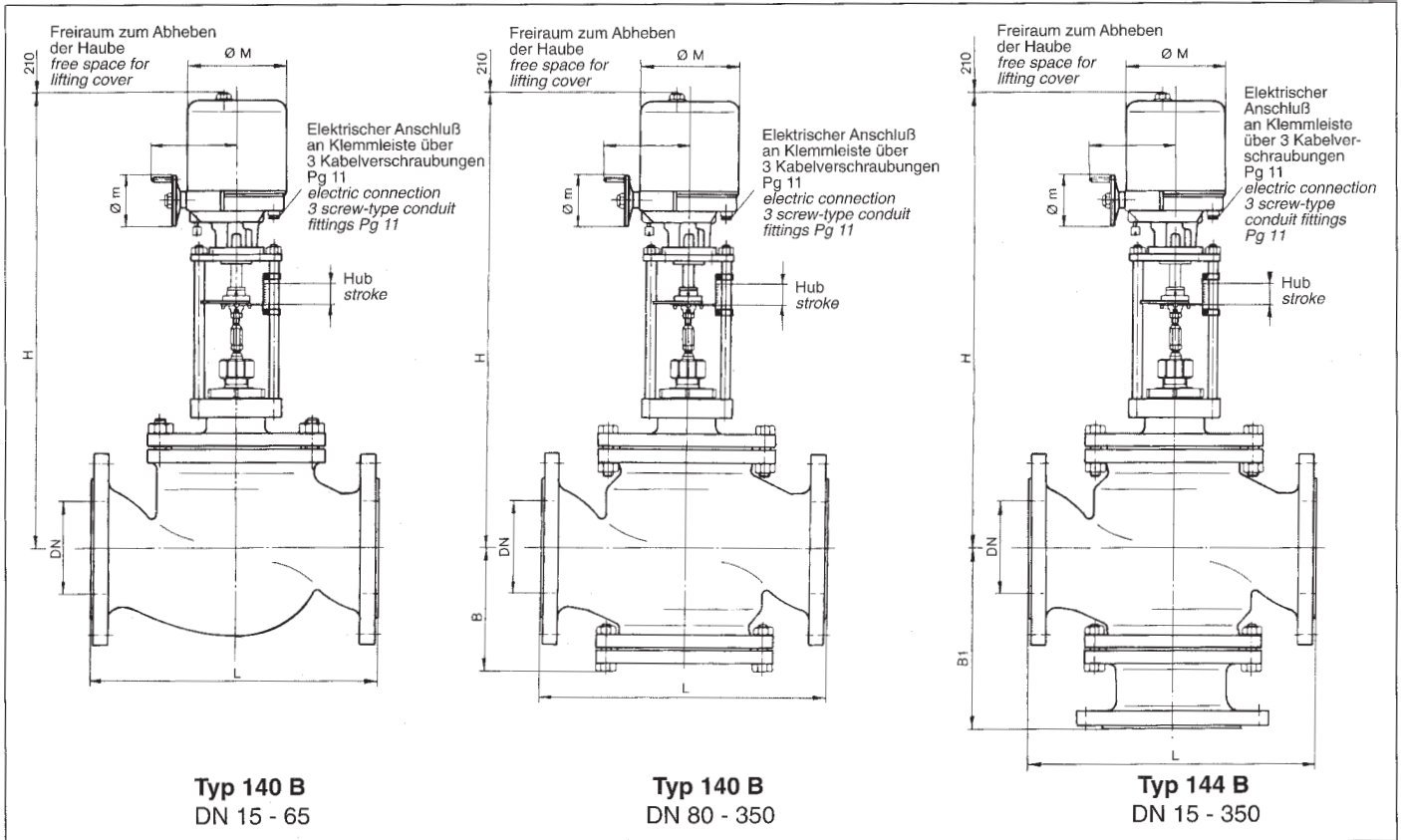


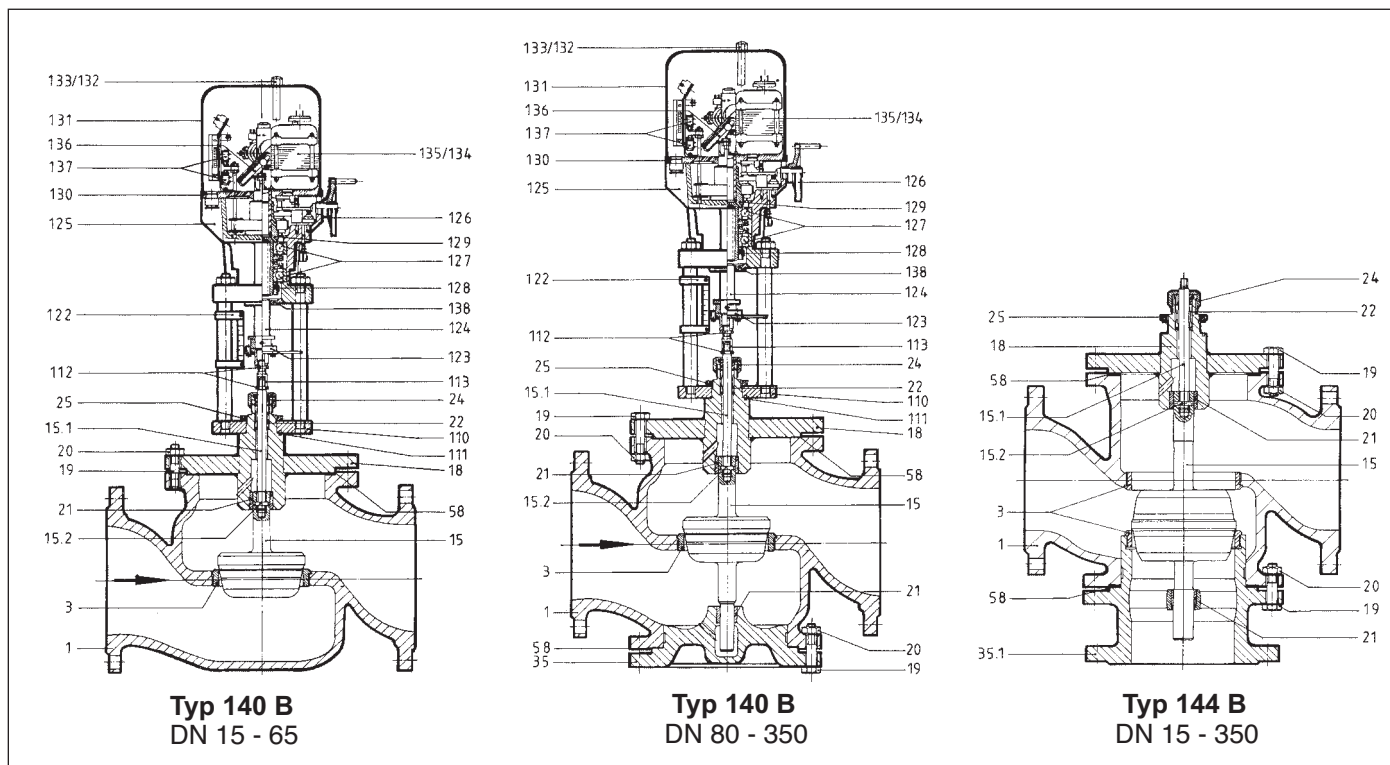
Tabelle für Differenzdrücke ($\Delta p = \text{bar}$)

List of pressure drops ($\Delta p = \text{bar}$)

Nennweite nominal diameter		15 - 32					40 - 65					80 - 125					150 - 200					250 - 350									
Antrieb actuator		kN					3,5 + 8,0					3,5 + 8,0 + 12					12 + 24					24					24				
Hub stroke		mm					20					30					40					60					80				
Stellzeit running time		s					48					72					48					72					96				
Sitz Ø seat Ø		mm					12*	20	26	32	26	32	40	50	65	50	65	80	100	125	80	100	125	150	200	150	200	250	300	350	
Typ type	Richtung direction	Antrieb actuator		Δp					Δp					Δp					Δp					Δp							
140/144 B	1-2	3,5 kN		248	83	46	29	46	29	17	9,5	4,5																			
144 B	3-1			248	145	69	41	69	41	24	14	8,0																			
140/144 B	2-1			646	226	131	85	131	85	52	32	18																			
144 B	1-3	8,0 kN		646	370	176	106	176	106	63	39	22																			
140/144 B	1-2							206	134	84	53	30	52	30	19	11	7,0														
144 B	3-1							272	164	98	60	34	62	35	22	14	8,0														
140/144 B	2-1	12 kN																													
144 B	1-3																														
140/144 B	1-2																														
144 B	3-1	24 kN																													
140/144 B	2-1																														
144 B	1-3																														

* für Typ 144 B nicht lieferbar

* not available for type 144 B



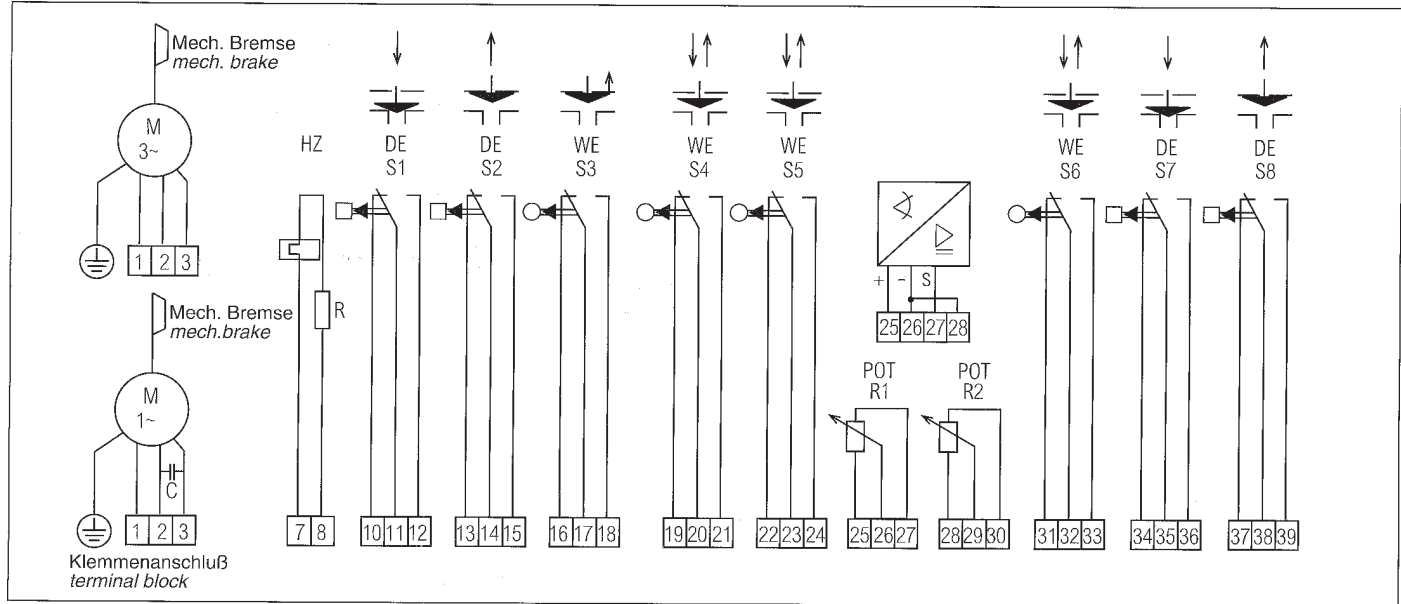
Stückliste Ventil		Parts list valve		Stückliste Antrieb		Parts list actuator	
1	Gehäuse		<i>body</i>	110	Unrund		<i>oval flange</i>
∅ 3	Sitz		<i>seat</i>	111	Spannhülse		<i>adapter sleeve</i>
∅ 15	Kegel		<i>plug</i>	112	Sechskantmutter		<i>hexagon nut</i>
∅ 15.1	Spindel		<i>stem</i>	113	Adapter		<i>adapter</i>
∅ 15.2	Zyl. Stift		<i>cyl. stud</i>	122	Hubskala		<i>scale</i>
18	Stopfbuchse		<i>stuffing box</i>	123	Kupplung, kompl.		<i>coupling, compl.</i>
19	Stiftschraube / Sechskantschraube		<i>stud bolt / hexagon screw</i>	124	Schubstange, kompl.		<i>driving rod, compl.</i>
20	Sechskantmutter		<i>hexagon nut</i>	125	Gehäuse		<i>body</i>
21	Buchse		<i>bush</i>	126	Handrad, kompl.		<i>handwheel, compl.</i>
∅ 22	Packungssatz		<i>packing set</i>	127	Kugellager		<i>ball bearing</i>
24	Überwurfmutter		<i>gland nut</i>	128	Sicherungsring (mutter)		<i>guard ring (nut)</i>
25	Nutmutter		<i>nut</i>	129	Antriebswelle, kompl.		<i>driven shaft, compl.</i>
35	Deckel		<i>cover</i>	∅ 130	Dichtring		<i>gasket</i>
35.1	Stützen*		<i>stud*</i>	∅ 131	Haube		<i>cover</i>
∅ 58	Dichtring		<i>gasket</i>	∅ 132	Hutmutter		<i>cup nut</i>
				∅ 133	Dichtscheibe		<i>disc</i>
				∅ 134	Motor		<i>motor</i>
				∅ 135	Kondensator		<i>condenser</i>
				136	Schalt- und Meldeeinrichtung		<i>switching- and signal. equipment</i>
				∅ 137	Schalter S1 und S2		<i>switch S1 and S2</i>
				∅ 138	Abstreifring		<i>scraper ring</i>

∅ = empfohlene Ersatzteile
* DN 15 - 65 ohne untere Kegelführung

∅ = recommended spare parts
* DN 15 - 65 without bottom plug guide

Schaltplan Antrieb Größe 3,5 - 24 kN

Circuit actuator size 3,5 - 24 kN



Elektr. Anschlüsse und Brücken für verschiedene Betriebsarten				
Netzstrom	Funktion	Anschluß / Klemme	Typ	Brücken
1~	Schaltung C beiderseits lastabhängig	N (Mp) in 1 L1 in 11: Ventil schließt L2 in 14: Ventil öffnet	140 B	2 - 13
		N (Mp) in 1 L1 in 11: L2 in 14:	144 B	3 - 10
3~	Anschluß des Drehstrommotors: Die Phasen R, S, T an Klemme 1, 2, 3. In Mittelstellung des Ventils ist die Zuordnung von Stellrichtung und Endlagenschalter S1, S2 und S3 zu prüfen. (Siehe Ventil-Symbole).			

Electric connections and bridges for various modes of operation				
Current	Performance	Connection / Binder	Type	Bridges
1~	Mounting C on both sides load dependent	N (Mp) in 1 L1 in 11: valve closes L2 in 14: valve opens	140 B	2 - 13
		N (Mp) in 1 L1 in 11: L2 in 14:	144 B	3 - 10
3~	Connection of threephase current motor: Phases R, S, T on binder 1, 2, 3. Intermediate position of valve: verify coordination of valve lift direction and switches S1, S2 and S3 (see valve-symbols).			

Standard-Ausrüstung 1-phasig, 230 V 50 Hz

- TW Temperaturwächter (nur für Gr. 8.0 und 12.0 kN erforderlich)
- S1 Drehmomentschalter ZU
- S2 Drehmomentschalter AUF
- Montageblech für Schalt- und Meldeeinrichtung
- Handbetätigung

Zusatz-Ausrüstung gegen Mehrpreis

- S4 + S5 wegababhängige, über den vollen Hub stufenlos verstellbare Schalter
- S3 + S6 Schalter wie S4 - S5
- S7 + S8 Drehmomentschalter (S7 ZU; S8 AUF)
- HZ Heizung, Ausschalttemp. 60°C
Wiedereinschalttemp. 45°C
- R1 + R2 Potentiometer, 1000 Ohm, 5 Watt
- F1 elektronischer Stellungsrückmelder
0 - 20 mA oder 4 - 20 mA
- Tropenausrüstung (Sonderlack. und Heizung)
- Steckeranbau in Kombikastenausführung

Standard equipment 1 phase, 230 V 50 Hz

- TW thermostat (for actuator size 8.0 and 12.0 kN only required)
- S1 torque switch CLOSED
- S2 torque switch OPEN
- mounting plate for switch- and signal equipment
- manual operation

Additional equipment (extra charge)

- S4 + S5 limit switch, adjustable 0 - 100% stroke
- S3 + S6 limit switch, adjustable 0 - 100% stroke
- S7 + S8 torque switches similar to S1 and S2
- HZ heating, turn off temp. 60°C,
turn on temp. 45°C
- R1 + R2 potentiometer 1000 Ohms, 5 Watts
- F1 electronic position transmitter
0 - 20 mA or 4 - 20 mA
- tropical finish (special paint and heating)
- plug connection (connection box outside)